

HOCHLEISTUNGS-GELENKKÖPFE
Mit integrierter Tonnenlagerung,
Maßreihe K, Innengewinde,
Anschlussmaße nach DIN ISO
12240-4 und DIN ISO 8139, voll-
rollige Ausführung

HEAVY-DUTY ROD ENDS
 With integral self-aligning roller bearing, series K, female thread, according to DIN ISO 12240-4 and DIN ISO 8139, full complement design

- Sonderanfertigungen auf Anfrage
- Custom made products on request

Gehäuse:
 Geschmiedeter Einsatzstahl, vergütet, Laufbahn gehärtet und feinstbearbeitet, Oberfläche galvanisch verzinkt, Cr VI-frei

Innenring:
 Wälzlagerstahl, gehärtet, feinstbearbeitet

Wälzkörper:
 Wälzlagerstahl, gehärtet, feinstbearbeitet

Wartung:
 Wartungsarm, nachschmierbar, befüllt mit Aluminiumkomplexseifenfett, Zulassung nach USDA H1, Temperaturbereich -45 °C bis +120 °C

Schmiernippel:
 Trichterschmiernippel DIN 3405 D1/A (Größe 10) / Kegelschmiernippel DIN 71 412 H1 (ab Größe 10), weitere Schmiernippel siehe Seite 063

Toleranzen:
 Seite 050 - 057

Housing:
 Forged steel, case hardened bearing race, superfinished, surface galvanized, free of Cr VI

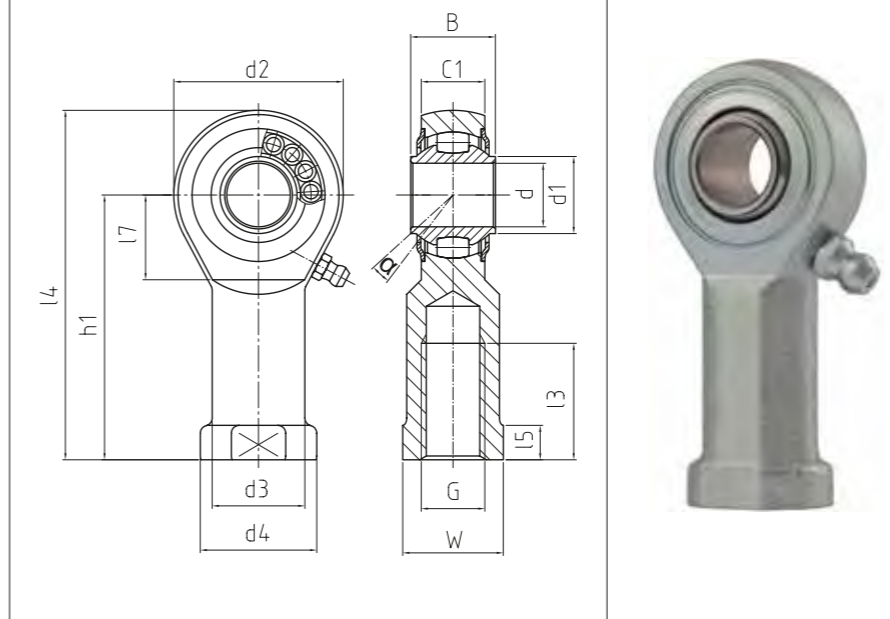
Inner ring:
 Ball bearing steel, hardened, superfinished

Rolling element:
 Ball bearing steel, hardened, superfinished

Maintenance:
 Low maintenance, lubrication possible, aluminium-complex-soap-grease, approval according to USDA H1, temperature range -45 °C to +120 °C

Grease nipple:
 DIN 3405 D1/A (size 10) / DIN 71 412 H1 (from size 12), further grease nipples see on page 063

Tolerances:
 Page 050 - 057



BRTF^{VR}

Hochleistungs-Gelenkköpfe
 Heavy-duty rod ends

PREMIUM Line | +

Bestellnummer Order number			Abmessungen Measurements [mm]														Kippwinkel Tilt angle	Gewicht Weight	Drehzahlgrenze Rotational speed limit	Tragzahlen Basic load rating		Radiale Lagerluft Radial clearance	
Typ Type	Rechtsgewinde Right hand thread	Linksgewinde Left hand thread	d	G	B	C1	h1	d1	d2	d3	d4	l3	l4	l5	l7	W	α (°)	kg	n ^{max.} (min ⁻¹)	dyn C (kN)	stat Co (kN)	CN (µm)	d
BRTF 10 - 30	-501	-502	10	M 10	14	10,5	43	12,7	28	15	19	20	57	6,5	15	17	8	0,076	820	11,4	6,5	10 - 30	10
BRTF 10 - 31	-501	-502	10	M 10 x 1,25	14	10,5	43	12,7	28	15	19	20	57	6,5	15	17	8	0,076	820	11,4	6,5	10 - 30	10
BRTF 12 - 30	-501	-502	12	M 12	16	12	50	14,6	32	17,5	22	22	66	6,5	16	19	7,5	0,11	750	14,9	9,8	10 - 30	12
BRTF 12 - 31	-501	-502	12	M 12 x 1,25	16	12	50	14,6	32	17,5	22	22	66	6,5	16	19	7,5	0,11	750	14,9	9,8	10 - 30	12
BRTF 16 - 30	-501	-502	16	M 16	21	15	64	19	42	22	27	28	85	8	22	22	7	0,222	650	17,3	11,8	10 - 30	16
BRTF 16 - 31	-501	-502	16	M 16 x 1,5	21	15	64	19	42	22	27	28	85	8	22	22	7	0,222	650	17,3	11,8	10 - 30	16
BRTF 18 - 30*	-501	-502	18	M 18 x 1,5	23	16,5	71	21,9	46	25	31	32	94	10	24	27	8,5	0,297	600	18,5	12,9	10 - 30	18
BRTF 20 - 30	-501	-502	20	M 20 x 1,5	25	18	77	24,3	50	27,5	34	33	102	10	26	30	7	0,364	550	20,6	14,4	10 - 30	20
BRTF 22 - 30*	-501	-502	22	M 22 x 1,5	28	20	84	25,8	54	30	38	37	111	12	26	32	8	0,488	480	23,4	17,28	10 - 30	22
BRTF 25 - 30	-501	-502	25	M 24 x 2	31	22	94	30,1	64	30	35	42	126	10	32	30	5	0,569	400	26,7	20,5	10 - 30	25
BRTF 30 - 30	-501	-502	30	M 30 x 2	37	25	110	34,5	70	40	50	51	145	15	35	41	7,5	1,05	300	42,2	35,2	10 - 30	30
BRTF 35 - 30	-501	-502	35	M 36 x 3	48	35	137	44,5	90	51	65	70	182	20	48	50	7	2,3	267	63,2	50,5	10 - 30	35
BRTF 40 - 30	-501	-502	40	M 42 x 3	66	49	170	60	120	58	70	80	230	22	70	60	7	4,7	240	124	99	10 - 30	40

* Auf Anfrage | on request